

ISOLAR
SOLARLUX®

**MEHR
KLIMASCHUTZ
UND GESTALTUNG.**

© Amode Glas

**ISOLAR®
GLAS**

MEHR AUS GLAS

ERSTKLASSIGES GLAS FÜR ERSTKLASSIGEN SONNENSCHUTZ.

ISOLAR SOLARLUX® sorgt sowohl im Sommer als auch im Winter für ein ausgeglichenes Raumklima. Dank drei besonderer Produktmerkmale sind die Anforderungen an Umweltschutz, Wohnkomfort und Energieeffizienz klar erfüllt:

- Verringerung der nutzbaren Sonneneinstrahlung, die ein Gebäude aufheizt („sommerliche Funktion“)
- Hohe Wärmedämmung bei kühler Witterung („winterliche Funktion“)
- Hohe Lichtdurchlässigkeit für eine gute Tageslichtnutzung und Raumausleuchtung

MULTITALENTE FÜRS KLIMA – IM RAUM UND IN DER UMWELT.

Der Anspruch ist enorm: Modernes Sonnenschutzglas soll im Sommer und im Winter dafür sorgen, dass die Wärme dort bleibt, wo sie ist. Der Schlüssel zum Erfolg ist der Aufbau der Multifunktions-Beschichtungen, die auf mindestens einer der Glasoberflächen aufgebracht sind. Sie können unterscheiden zwischen dem sichtbaren Licht, das für die Helligkeit im Raum sorgt, und dem infraroten Anteil der Sonnenstrahlung, der für die Aufheizung von Räumen hinter verglasten Flächen verantwortlich ist. Die Multifunktions-Beschichtungen lassen einen hohen Anteil des sichtbaren Lichts passieren, während die langwelligere infrarote Strahlung der Sonne und die Wärmestrahlung weitgehend reflektiert werden. Deshalb nennt man diese Beschichtungen auch „selektiv“. So bleibt im Sommer die Hitze draußen und im Winter die Wärme drinnen. Das Raumklima, ggf. auch die Klimaanlage wird entlastet und das Tageslicht optimal genutzt.

SONNENSCHUTZGLAS NEU ERFUNDEN.

Die Sonnenschutzgläser der ISOLAR SOLARLUX® A-Serie können aber noch mehr: Die vier Multifunktions-Beschichtungen für ISOLAR SOLARLUX® A70, A60, A50 und A40 sind optisch perfekt aufeinander abgestimmt. Trotz unterschiedlicher Werte in der Lichttransmission und im Gesamtenergiedurchlass sind sie vollkommen harmonisch miteinander kombinierbar. Alle vier Varianten können flexibel innerhalb eines Gebäudes bedarfsgerecht eingesetzt werden. Das macht Funktionalität und Gestaltung in bisher nicht gekannter Weise vereinbar.

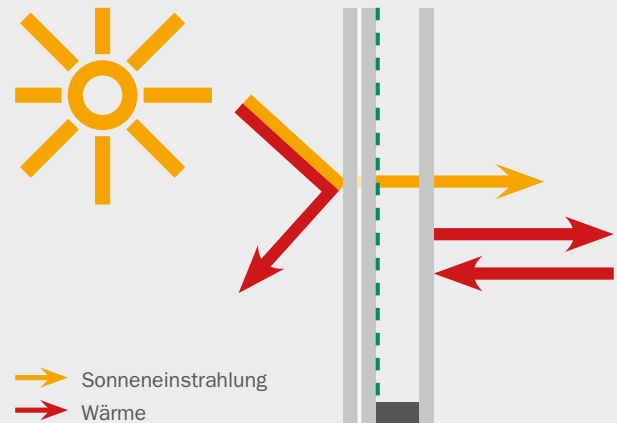
KLARHEIT ÜBER ART UND DESIGN.

Um ein passendes Sonnenschutzglas auswählen zu können, ist es wichtig, die Gegebenheiten am Einsatzort zu kennen und die gewünschten Funktionen festzulegen.

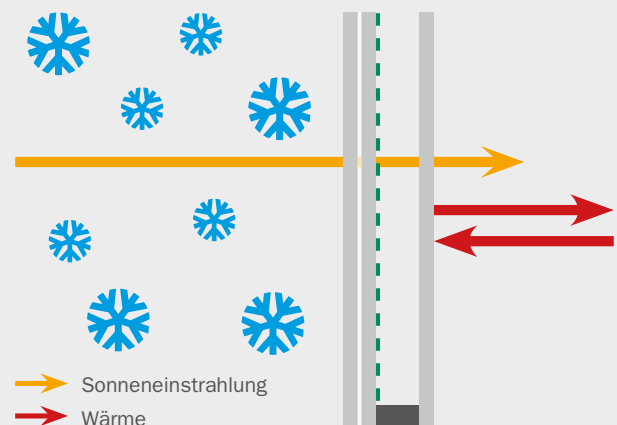
Entscheidende Faktoren sind:

- Ausrichtung der Glasfläche (Himmelsrichtung)
- Nutzung des Gebäudes und Raumaufteilung
- Art des Fassadensystems (Konstruktion)
- Gewünschte Licht- und Energiedurchlässigkeit (Technische Werte)
- Gewünschter Gesamteindruck (Optik)

ISOLAR SOLARLUX® IN SOMMERFUNKTION.



ISOLAR SOLARLUX® IN WINTERFUNKTION.



Schön für's Auge und auch für den Planer sind die Möglichkeiten, dem Äußeren des Gebäudes mit moderner Glastechnik besondere Akzente zu verleihen. Für den nicht transparenten Teil der Fassade bietet das ISOLAR® Produktprogramm attraktive an die ISOLAR SOLARLUX® Sonnenschutzgläser angepasste Lösungen bis hin zum Hochleistungspaneel mit Vakuumtechnik.

Alle ISOLAR SOLARLUX® Sonnenschutzgläser sind im zweischiebigen und im dreischiebigen Aufbau lieferbar. Letzterer besitzt in dem nach innen gerichteten Scheibenzwischenraum eine zweite Beschichtung.



Trivago Headquarter Düsseldorf, Ausführung: ISOLAR SOLARLUX® neutral /// 62.37

ISOLAR SOLARLUX® SONNENSCHUTZGLAS

ISOLAR SOLARLUX® //

Glastyp		Glasaufbau					U _g nach DIN EN 673 in W/m ² K	Lichttransmission*) nach DIN EN 410 in % (±2)	Energiedurchlass*) g-Wert nach DIN EN 410 in % (±2)	Lichtreflexionsgrad*) nach DIN EN 410 in % (±2)	Schalldämmung nach DIN EN ISO 140-3/717-1 R _w in dB	Dicke**) in mm	Gewicht**) in kg/m ²
		Außen	SZR 1	Mitte	SZR 2	Innen							
A 70	// 70.37	6:	16	4			1,0	70	37	13	36	26	25
A 60	// 61.33	6:	16	4			1,0	61	33	14	36	26	25
A 50	// 53.28	6:	16	4			1,0	53	28	18	36	26	25
A 40	// 43.23	6:	16	4			1,0	43	23	22	36	26	25
D 70 ⁶⁾	// 68.46	6:	16	4			1,1	68	46	21	36	26	25
D 60 ⁶⁾	// 58.40	6:	16	4			1,1	58	40	28	36	26	25
D 50 ⁶⁾	// 50.33	6:	16	4			1,1	50	33	30	36	26	25
D 40 ⁶⁾	// 40.28	6:	16	4			1,1	40	28	36	36	26	25
E 70	// 70.39	6:	16	4			1,0	70	39	12	36	26	25
silber	// 40.21	6:	16	4			1,0	40	21	33	36	26	25
silber-light	// 57.47 ¹⁾	6:	16	:4			1,1	57	47	36	36	26	25
silber-blau	// 37.27 ¹⁾	6:	16	:4			1,1	37	27	18	36	26	25
silber-grau	// 27.27 ¹⁾	6:	16	:4			1,1	27	27	12	36	26	25

ISOLAR SOLARLUX® ///

A 70	/// 63.34	6:	14	4	14	:4	0,6	63	34	15	36	42	35
A 60	/// 56.31	6:	14	4	14	:4	0,6	56	31	16	36	42	35
A 50	/// 48.26	6:	14	4	14	:4	0,6	48	26	19	36	42	35
A 40	/// 39.21	6:	14	4	14	:4	0,6	39	21	23	36	42	35
D 70 ⁶⁾	/// 62.41	6:	14	4	14	:4	0,6	62	41	23	36	42	35
D 60 ⁶⁾	/// 53.35	6:	14	4	14	:4	0,6	53	35	29	36	42	35
D 50 ⁶⁾	/// 45.29	6:	14	4	14	:4	0,6	45	29	31	36	42	35
D 40 ⁶⁾	/// 36.24	6:	14	4	14	:4	0,6	36	24	36	36	42	35
E 70	/// 64.36	6:	14	4	14	:4	0,6	64	36	14	36	42	35
silber	/// 36.19	6:	14	4	14	:4	0,6	36	19	33	36	42	35
silber-light	/// 52.40 ²⁾	6:	14	:4	14	:4	0,6	53	40	37	36	42	35
silber-blau	/// 34.23 ²⁾	6:	14	:4	14	:4	0,6	34	23	18	36	42	35
silber-grau	/// 25.22 ²⁾	6:	14	:4	14	:4	0,6	25	22	12	36	42	35

Typenschlüssel

1. Zahl = Lichttransmission (%) | 2. Zahl = g-Wert (%) | Zu allen ISOLAR SOLARLUX Sonnenschutz Isoliergläsern gibt es passende Brüstungselemente zum Einsatz als Kalt- oder Warmpaneele. Für außen profillose Verglasungselemente im Fassaden- und Überkopfbereich (structural glazing) können fast alle ISOLAR Funktionsgläser als ISOLAR UVR (Isolierglas mit UV-beständigem Randverbund) hergestellt werden. **Max. Abmessungen entsprechend der jeweils gültigen Preisliste. Weitere ISOLAR SOLARLUX Typen** sind auf Anfrage erhältlich.

¹⁾ Zusätzlich Low-E Beschichtung auf Ebene 3. ²⁾ Zusätzlich Low-E Beschichtung auf Ebene 3, mittlere Scheibe wird thermisch vorgespannt (ESG). ⁶⁾ oHT = optional heat treatable

*) Die angegebenen Funktionswerte wurden entsprechend den relevanten und gültigen Prüfnormen sowie den gesetzlichen Vorschriften nach den dort geforderten bzw. beschriebenen Prüfbedingungen ermittelt. Davon abweichende Formate und Kombinationen sowie z. B. statisch bedingte Glasdickenanpassungen können zur Änderung einzelner Funktionswerte führen. Die angegebenen Werte beziehen sich ausschließlich auf Glaselemente. Die Werte für Bauteile hängen wesentlich von der Rahmenkonstruktion ab.

**) Toleranz typenabhängig. U_g-Werte werden nach DIN EN 673 für den Fall des senkrechten Einbaus berechnet. Wegen der Toleranzen der Eingangsgrößen ist eine Abweichung vom berechneten Wert von bis zu 0,1 W/m²K möglich. Bitte beachten Sie auch unser technisches Merkblatt!

Oben angegebene Typen und Werte basieren auf den Angaben im ISOLAR® Programm Stand 01/2019. Bitte beachten Sie die jeweils aktuellste Ausgabe!

ISOLAR SOLARLUX® microsolar – Das Glas für intelligentes Energiesparen.

Der Schlüssel zur Funktion üblicher Sonnenschutzgläser ist eine Beschichtung, die zwischen dem sichtbaren Licht und dem infraroten Anteil der Sonneneinstrahlung unterscheiden kann. ISOLAR SOLARLUX® microsolar macht sich eine andere wichtige Eigenschaft der Sonnenstrahlung zunutze. Abhängig vom Sonnenstand treffen große Teile der Sonneneinstrahlung aus einer bevorzugten Richtung auf die Glasflächen von Fenstern und Fassaden.

DAS GLAS, DAS MIT DER SONNE DENKT.

Die Struktur der Mikrolamellen in ISOLAR SOLARLUX® microsolar ist so ausgerichtet, dass an ihnen die einfallende Strahlung in Abhängigkeit vom Einfallswinkel unterschiedlich reflektiert oder transmittiert wird. So kann Licht, das senkrecht auf die Lamellenstruktur auftrifft, nahezu ungehindert passieren. Sonneneinstrahlung, die aus hohen, d. h. spitzen Winkeln auf die Lamellenstruktur auftrifft, wird dagegen weitgehend reflektiert. Somit ist die Sonnenschutzwirkung von ISOLAR SOLARLUX® microsolar dann am größten, wenn sie am meisten benötigt wird: bei hohem Sonnenstand am Mittag und im Sommer. Im Winter bei niedrigerem Sonnenstand kann dagegen die daraus resultierende Sonneneinstrahlung zu einem größeren Anteil die Lamellenstruktur passieren und so einen kostenlosen Beitrag zur Raumwärme leisten.

ISOLAR SOLARLUX® microsolar ist also ein Glas für Fenster und Fassade, das zwischen den Jahreszeiten unterscheiden kann und somit das ganze Jahr hilft, kostbare Energie zum Heizen und Kühlen zu sparen und damit aktiv die Umwelt zu schützen.

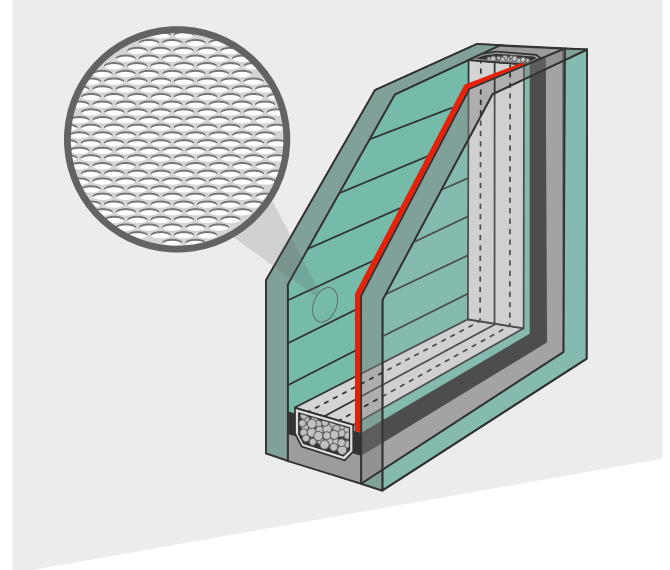
WARTUNGSFREIER SONNENSCHUTZ.

ISOLAR SOLARLUX® microsolar wird auf der Innenseite der außenliegenden Scheibe mit hauchdünnen Metallbändern beklebt, deren Struktur wie eine Jalousie aus Mikrolamellen wirkt. Die Mikrolamellen verhalten sich wie ein Vorhang aus horizontalen Lamellen, der bei hohem Sonnenstand einen großen Teil der direkten Sonnenstrahlung nach draußen wegreflektiert. Die strahlungsphysikalischen Eigenschaften von ISOLAR SOLARLUX® microsolar passen sich so dem Sonnenstand an. Zugleich sorgt die feine Struktur der Metallbänder für eine ausreichende und farbneutrale Raumausleuchtung mit Hilfe der diffusen Strahlungsanteile.

ISOLAR SOLARLUX® MICROSOLAR

Glastyp	Glasaufbau						U _g nach DIN EN 673 in W/m ² K	Lichttransmission*) nach DIN EN 410 in % (±2)	Energie-durchlass*) g-Wert nach DIN EN 410 in % (±2)	Lichtreflexionsgrad*) nach DIN EN 410 in % (±2)	Schalldämmung nach DIN EN ISO 140-3/717-1 R _w in dB	Dicke**) in mm	Gewicht**) in kg/m ²
	Außen	SZR 1	Mitte	SZR 2	Innen	Ar							
microsolar // Design: MS-A ³⁾	4	16	:4 ⁵⁾				1,1	50	41-4 ⁴⁾	-	32	24	20
microsolar /// Design: MS-A ³⁾	4	14	:4	14	:4 ^{2),5)}		0,6	45	36-2 ⁴⁾	-	32	36	30

AUFBAU ISOLAR SOLARLUX® MICROSOLAR



g-Werte von ISOLAR SOLARLUX® microsolar in Abhängigkeit der verschiedenen Sonnenstände.

ISOLAR SOLARLUX® MICROSOLAR //

g-Wert		Sonnenhöhe (Grad)					
		0	15	30	45	60	75
Azimut (Grad)	0	0,41	0,36	0,30	0,22	0,10	0,03
	15	0,39	0,35	0,29	0,22	0,10	0,03
	30	0,37	0,33	0,27	0,19	0,08	0,03
	45	0,31	0,28	0,23	0,15	0,06	0,02
	60	0,21	0,19	0,14	0,08	0,03	0,02
	75	0,04	0,04	0,03	0,02	0,02	0,01

ISOLAR SOLARLUX® MICROSOLAR ///

g-Wert		Sonnenhöhe (Grad)					
		0	15	30	45	60	75
Azimut (Grad)	0	0,36	0,31	0,26	0,18	0,07	0,01
	15	0,34	0,30	0,25	0,18	0,07	0,01
	30	0,32	0,28	0,23	0,16	0,05	0,01
	45	0,26	0,23	0,19	0,12	0,03	0,01
	60	0,16	0,14	0,10	0,05	0,01	0,01
	75	0,02	0,02	0,01	0,01	0,01	0,00

Die strahlungsphysikalischen Eigenschaften von ISOLAR SOLARLUX microsolar passen sich dem Sonnenstand an. Für ISOLAR SOLARLUX microsolar wird MicroShade™, ein Produkt des Herstellers PhotoSolar A/S verwendet.
³⁾ Weitere Designs auf Anfrage lieferbar. ⁴⁾ Der Wert verändert sich nach dem Bewegungsmuster der Sonne im Laufe des Tages und Jahres. ⁵⁾ Außenscheibe wird thermisch vorgespannt (ESG).



Vago Headquarter Düsseldorf, Ausführung: ISOLAR SOLARLUX® neutral /// 62.37



Hauptbahnhof Münster, Ausführung: ISOLAR SOLARLUX® A50, A40



Firmensitz Peter Hahn, Winterbach, Ausführung: ISOLAR SOLARLUX® microsolar ///, Bild: © Arnold Glas

KLARE VORTEILE MIT ISOLAR® GLAS.

ISOLAR® GLAS ist die Isolierglas-Marke der ISOLAR® GLAS Gruppe. Sie steht für gleichbleibend höchste Qualität und eine hohe Sicherheit in der Produktanwendung. Dies wird durch ein umfangreiches, dreistufiges System der Qualitätssicherung garantiert. Dazu gehören die Eigenüberwachung des Herstellerbetriebes sowie die Fremdüberwachung durch die ISOLAR® GLAS Gruppe und neutrale Institute.

Zur ISOLAR® GLAS Gruppe als einer der größten Vereinigungen konzernunabhängiger Isolierglas-Hersteller in Europa gehören Unternehmen in zwölf unterschiedlichen Ländern. Dank der engen Zusammenarbeit innerhalb der Gruppe haben Kunden stets einen ISOLAR® GLAS Partner in ihrer Nähe, der ihnen als erfahrener Komplettanbieter mit umfassender Beratungskompetenz zur Seite steht.

Jedes Mitglied der ISOLAR® GLAS Gruppe ist Spezialist auf dem Gebiet der Verarbeitung und Veredelung von Flachglas. Als solcher kann er eine für die Branche außergewöhnlich breite Produktvielfalt vorweisen. Zudem können maßgeschneiderte Lösungen für individuelle Projekte in ISOLAR® GLAS Qualität hergestellt werden. Das Portfolio beinhaltet zehn Produktgruppen, die verschiedene Funktionsbereiche umfassen, deren Eigenschaften auch miteinander kombinierbar sind.

ALLES AUF EINEN KLAREN BLICK:

- Hochwertige Produkte, komplettes Angebot
- Qualitätssicherung durch Eigen- und Fremdüberwachung
- Beratungskompetenz in allen Glasfragen
- Flexibilität des Mittelstandes
- Dezentrale Struktur, kurze Lieferwege



Wärmedämmung



Schalldämmung



Sonnenschutz



Absturzsicherung



Sicherheitsglas



Brandschutz



Vogelschutz



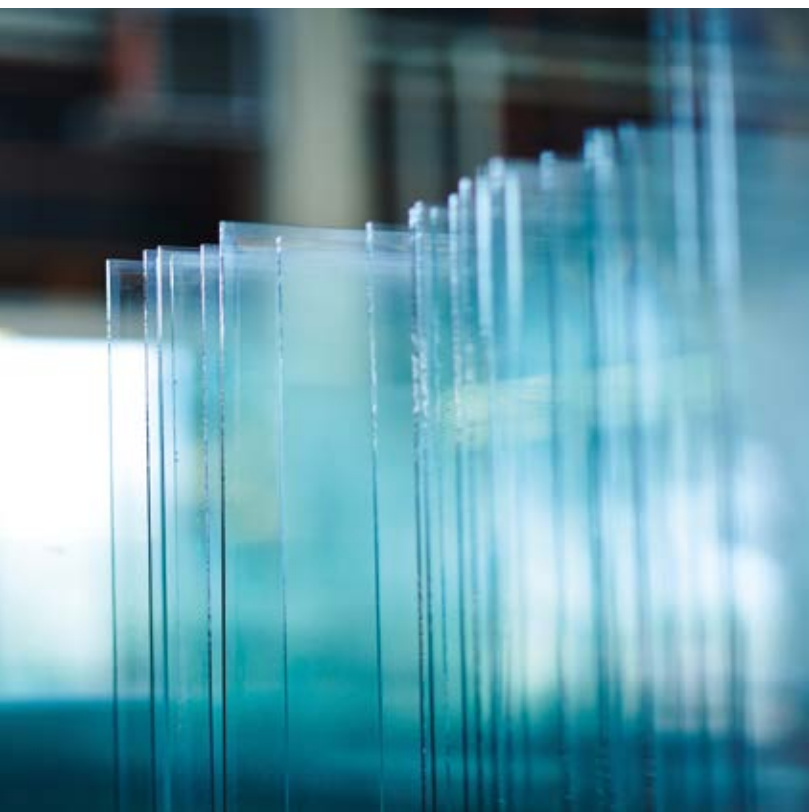
Vakuum-Wärmedämmung



Lichtoptimierung



Ästhetische Gestaltung



WIR BERATEN SIE GERN.

Die ISOLAR® GLAS Gruppe ist Ihr kompetenter Partner in Sachen Glas. Wir machen aus Ihren Wünschen klare Lösungen. Fragen Sie uns.